

Tabela de Circuitos – Clube Real – Geral										
Local	Tensão (V)	Potência (W)	Potência (VA)			Corrente (A)	Cabo (mm²)	Disjuntor (A)		
			Total	Fase R	Fase S				Fase T	
1 Adm. e Salão	220	12.392,50	14.937,50	4.804,35	5.383,70	4.524,46	39,25	10	50	tripolar
1 Palco	220	3.568,50	4.335,33	812,50	1.210,33	2.312,50	11,39	6	32	tripolar
<b>Total Geral</b>		<b>15.961,00</b>	<b>19.272,83</b>	<b>5.616,85</b>	<b>6.594,02</b>	<b>6.836,96</b>	<b>50,64</b>	<b>16</b>	<b>63</b>	<b>tripolar</b>

Tabela de Circuitos – Clube Real – Administração e Salão de Festas																
Circuito	Local	Tensão (V)	Iluminação (fator de potência 0,92) (fator de demanda 1)					Potência (VA)			Corrente (A)	Cabo (mm²)	Disjuntor (A)			
			Potência (W)					Total	Total	Fase R				Fase S	Fase T	
			13,5	20	40	100	Parcial									
1	a Jardim	127	3				40,50	1004,50	1091,85	1091,85	---	---	8,60	1,50	15	monopolar
	b Frente		2			4	400,00									
	c Hall		2				27,00									
	d Secretária		6				81,00									
	e W.C.		1				13,50									
	f W.C. Fem.		6				81,00									
	g W.C. Masc.		6				81,00									
	h Bilheteria		1				13,50									
	i Apolo		1				13,50									
	j Deposito 1		1				13,50									
	k Bar		12				240,00									
2	a,b,c Salão	127	8	28		1228,00	1388,00	1508,70	---	1508,70	---	11,88	1,50	15	monopolar	
	d Lateral		4			160,00										
	<b>Total Iluminação</b>		<b>35</b>	<b>12</b>	<b>32</b>	<b>4</b>										<b>2.392,50</b>

Tomadas de Uso Geral (fator de potência 0,8) (fator de demanda 1)																
Circuito	Local	Tensão (V)	Potência (W)					Potência (VA)			Corrente (A)	Cabo (mm²)	Disjuntor (A)			
			Potência (VA)					Total	Total	Fase R				Fase S	Fase T	
			100	200	600	1000	Parcial									
3	Secretaria/Vent. Hall	127	6	1			800	1000,00	1086,96	---	1086,96	8,56	2,50	20	monopolar	
			2				200									
4	Secretaria Salão	127	4				400	600,00	750,00	750,00	---	---	5,91	2,50	20	monopolar
			2				200									
5	Bilheteria	127	4				400	1.000,00	1.250,00	---	1.250,00	---	9,84	2,50	20	monopolar
			3				300									
			1				100									
			2				200									
6	Bar/Vent./Exaus.	220	3	2	1	1.300	1.300,00	1.625,00	812,50	---	812,50	7,39	2,50	20	bipolar	
7	Bar	127	3	1	1	1.100	1.100,00	1.375,00	---	1.375,00	10,83	2,50	20	monopolar		
8	Bar	127	5	1	1	1.100	1.100,00	1.375,00	---	1.375,00	10,83	2,50	20	monopolar		
9	Salão	127	3		1	900	900,00	1.125,00	900,00	---	---	8,86	2,50	20	monopolar	
<b>Total Tomadas de Uso Geral</b>			<b>38</b>	<b>4</b>	<b>4</b>	<b>0</b>	<b>7.000,00</b>	<b>8.586,96</b>	<b>2.462,50</b>	<b>2.625,00</b>	<b>3.274,46</b>					

Tomadas de Uso Específico (fator de potência 0,8) (fator de demanda 1)																
Circuito	Local	Tensão (V)	Potência (W)					Potência (VA)			Corrente (A)	Cabo (mm²)	Disjuntor (A)			
			Potência (VA)					Total	Total	Fase R				Fase S	Fase T	
			100	200	600	1000	Parcial									
10	Ventiladores	220		5			1.000	1.000,00	1.250,00	---	625,00	625,00	5,68	2,50	20	monopolar
11	Ventiladores	220		5			1.000	1.000,00	1.250,00	---	625,00	625,00	5,68	2,50	20	monopolar
12	Ventiladores	220		5			1.000	1.000,00	1.250,00	---	625,00	625,00	5,68	2,50	20	monopolar
<b>Total Tomadas de Uso Específico</b>			<b>0</b>	<b>15</b>	<b>0</b>	<b>0</b>	<b>3.000,00</b>	<b>3.750,00</b>	<b>1.250,00</b>	<b>1.250,00</b>	<b>1.250,00</b>					

<b>Total Administração e Salão</b>							<b>12.392,50</b>	<b>14.937,50</b>	<b>4.804,35</b>	<b>5.383,70</b>	<b>4.524,46</b>	<b>39,25</b>	<b>10</b>	<b>50</b>	<b>tripolar</b>
------------------------------------	--	--	--	--	--	--	------------------	------------------	-----------------	-----------------	-----------------	--------------	-----------	-----------	-----------------

Diagrama Trifilar

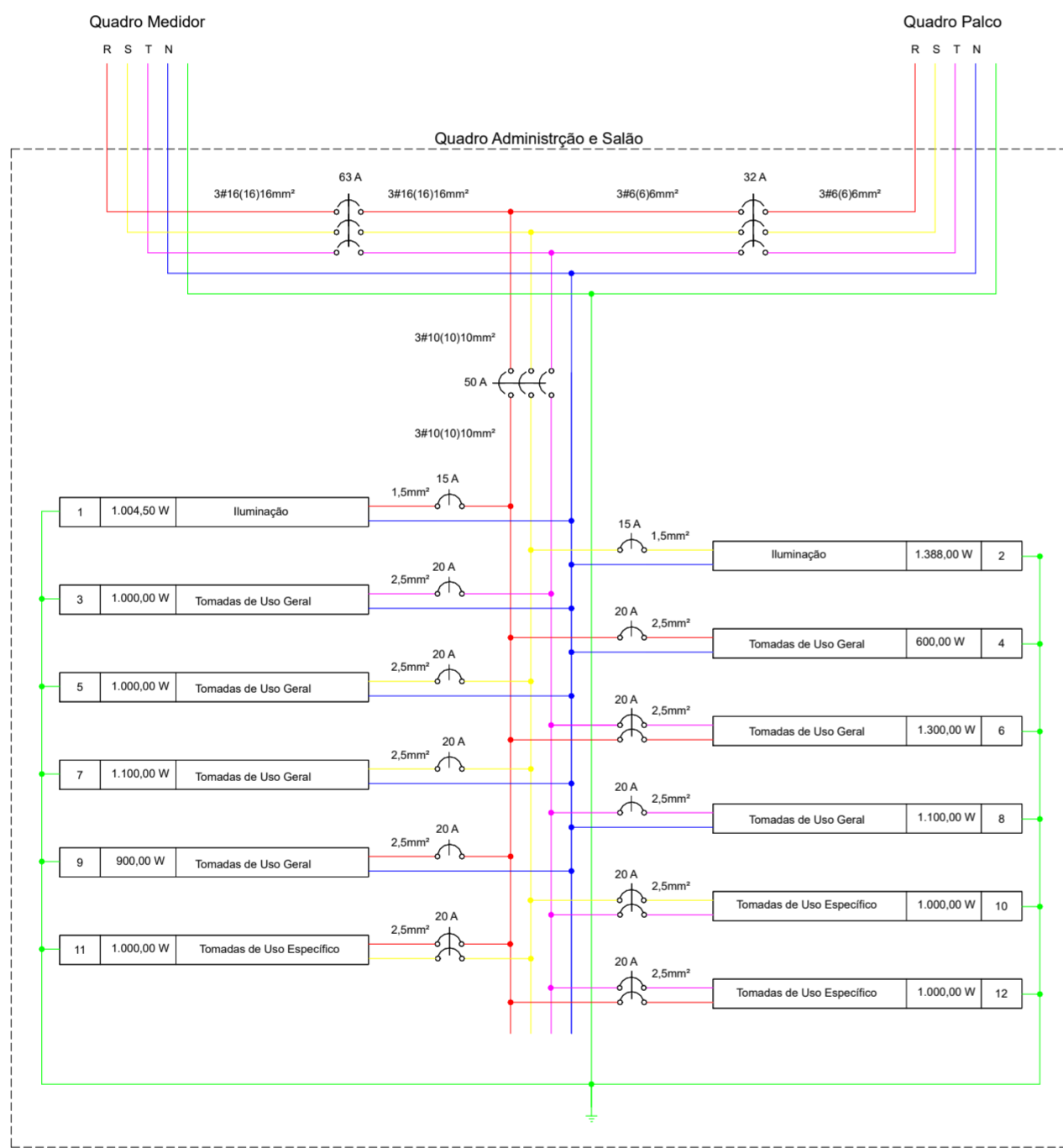


Diagrama Unifilar

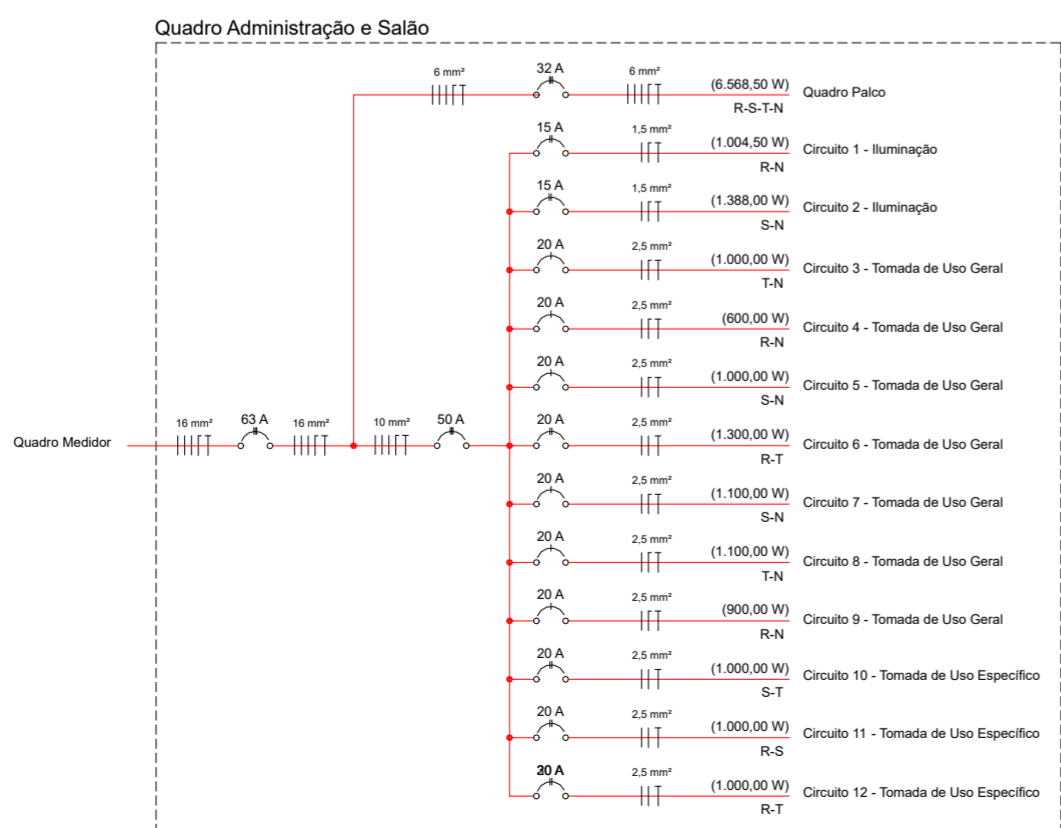


Tabela de Circuitos – Palco																
Circuito	Local	Tensão (V)	Iluminação (fator de potência 0,92) (fator de demanda 1)					Potência (VA)			Corrente (A)	Cabo (mm²)	Disjuntor (A)			
			Potência (W)					Total	Total	Fase R				Fase S	Fase T	
			13,5	20	40	50	Parcial									
1	a,b Deposito 2	127	4				54	268,50	291,85	---	291,85	---	2,30	1,50	15	monopolar
	c W.C. PCD Masc.		1				14									
	d W.C. PCD Fem.		1				14									
	e Palco		3				120									
	f,g Camarim		5				68									
<b>Total Iluminação</b>			<b>11</b>	<b>0</b>	<b>3</b>	<b>0</b>	<b>268,50</b>	<b>291,85</b>	<b>0,00</b>	<b>291,85</b>	<b>0,00</b>					

Tomadas de Uso Geral (fator de potência 0,8) (fator de demanda 1)																
Circuito	Local	Tensão (V)	Potência (W)					Potência (VA)			Corrente (A)	Cabo (mm²)	Disjuntor (A)			
			Potência (VA)					Total	Total	Fase R				Fase S	Fase T	
			100	200	600	1000	Parcial									
2	Deposito 2 Salão	127	2				200	700,00	875,00	---	---	875,00	6,89	2,50	20	monopolar
			2				200									
			3				300									
3	Palco	127	3		1	300	300,00	375,00	375,00	---	---	2,95	2,50	20	monopolar	
4	Palco	127	3		1	300	300,00	375,00	---	375,00	---	2,95	2,50	20	monopolar	
5	Palco/Vent.	220	3	2	1	700	700,00	875,00	437,50	---	437,50	3,98	2,50	20	bipolar	
6	Palco Camarim	127	3		1	300	500,00	543,48	---	543,48	---	4,28	2,50	20	monopolar	
			2			200										
7	Camarim/Vent. Salão	127	4	1		600	800,00	1.000,00	---	---	1.000,00	7,87	2,50	20	monopolar	
			2			200										
<b>Total Tomadas de Uso Geral</b>			<b>27</b>	<b>3</b>	<b>5</b>	<b>0</b>	<b>3.300,00</b>	<b>4.043,48</b>	<b>812,50</b>	<b>918,48</b>	<b>2.312,50</b>					

<b>Total Palco</b>							<b>3.568,50</b>	<b>4.335,33</b>	<b>812,50</b>	<b>1.210,33</b>	<b>2.312,50</b>	<b>11,39</b>	<b>6</b>	<b>32</b>	<b>tripolar</b>
--------------------	--	--	--	--	--	--	-----------------	-----------------	---------------	-----------------	-----------------	--------------	----------	-----------	-----------------

Diagrama Trifilar

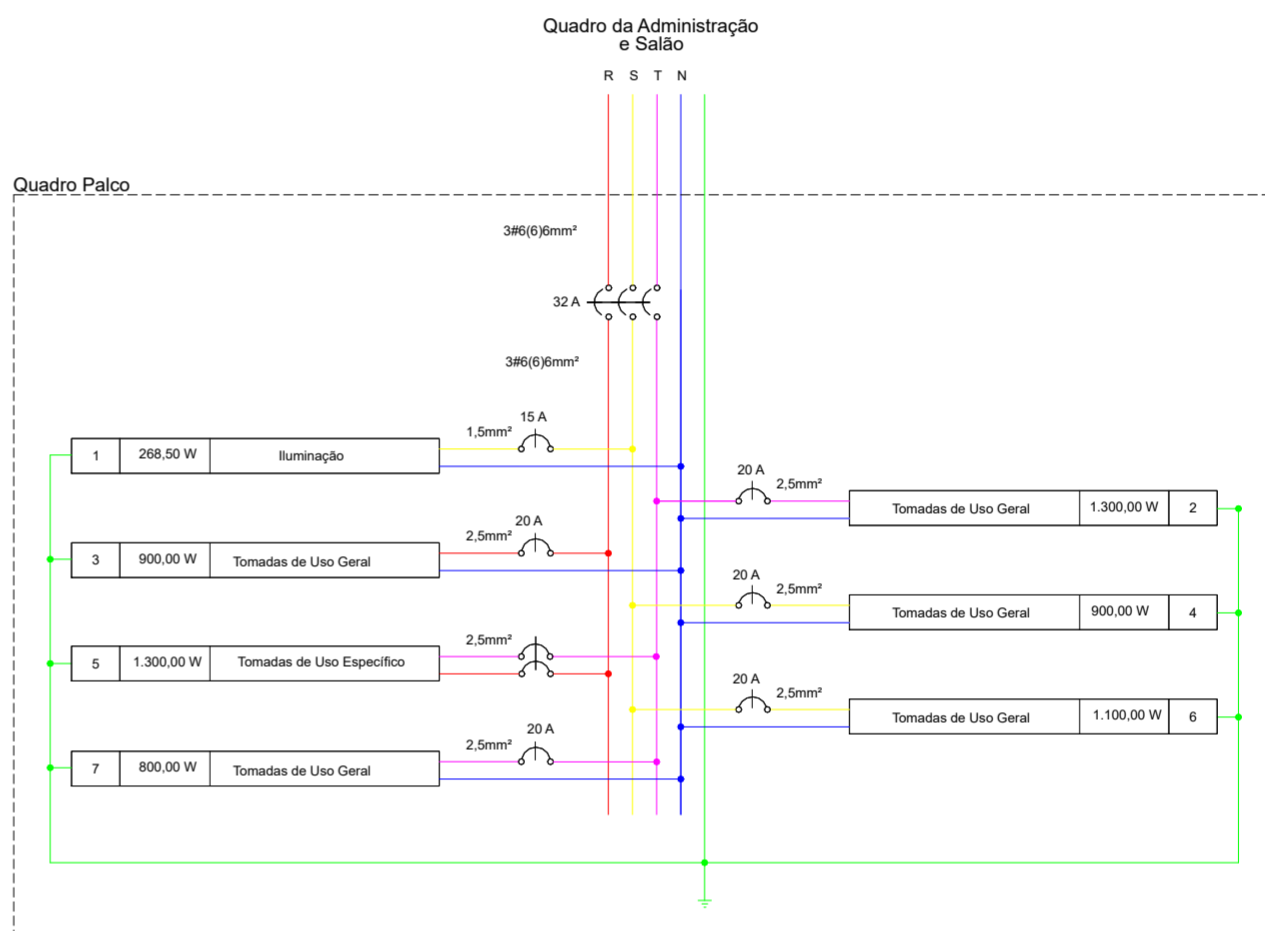
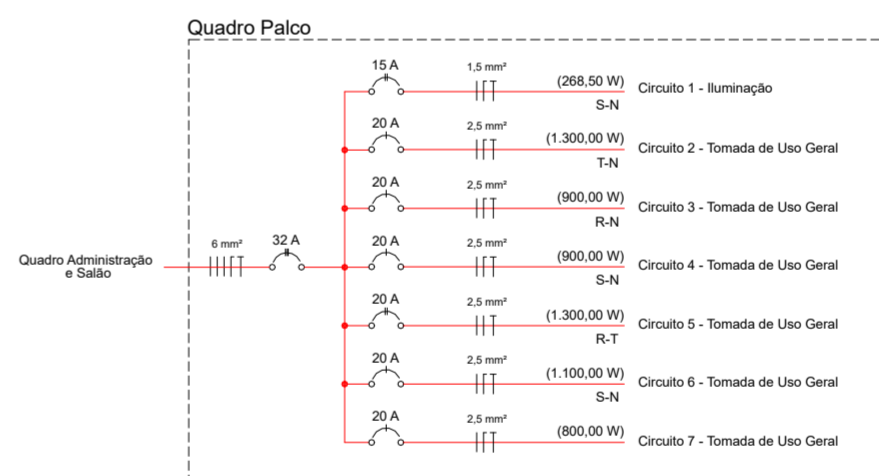


Diagrama Unifilar



PREFEITURA DO MUNICÍPIO DE JAHU

"Fundada em 15 de agosto de 1853"  
Rua Paissandu, 444 – Centro – Jahu – SP  
Telefone: (14) 3602-1803  
[www.jahu.sp.gov.br](http://www.jahu.sp.gov.br)

SECRETARIA DE PROJETOS

Projeto

Reforma do Clube Real - Projeto de Instalações Elétricas - Administração e Salão de Festas

Local

Rua Santa Catarina, nº 120, Distrito de Potunduva, Jahu - SP

Marçal José Bonato  
Engenheiro Eletricista  
Secretaria de Projetos

Escala

1:50

Fase

Projeto

Data

Fevereiro / 2.023

Revisão

2.0

DESENHO

Marçal José Bonato

ART

n/d

Referência

Projeto de Instalações Elétricas:  
Tabelas de Circuitos, Diagramas Trifilares e Diagramas Unifilares

Folha

03/03